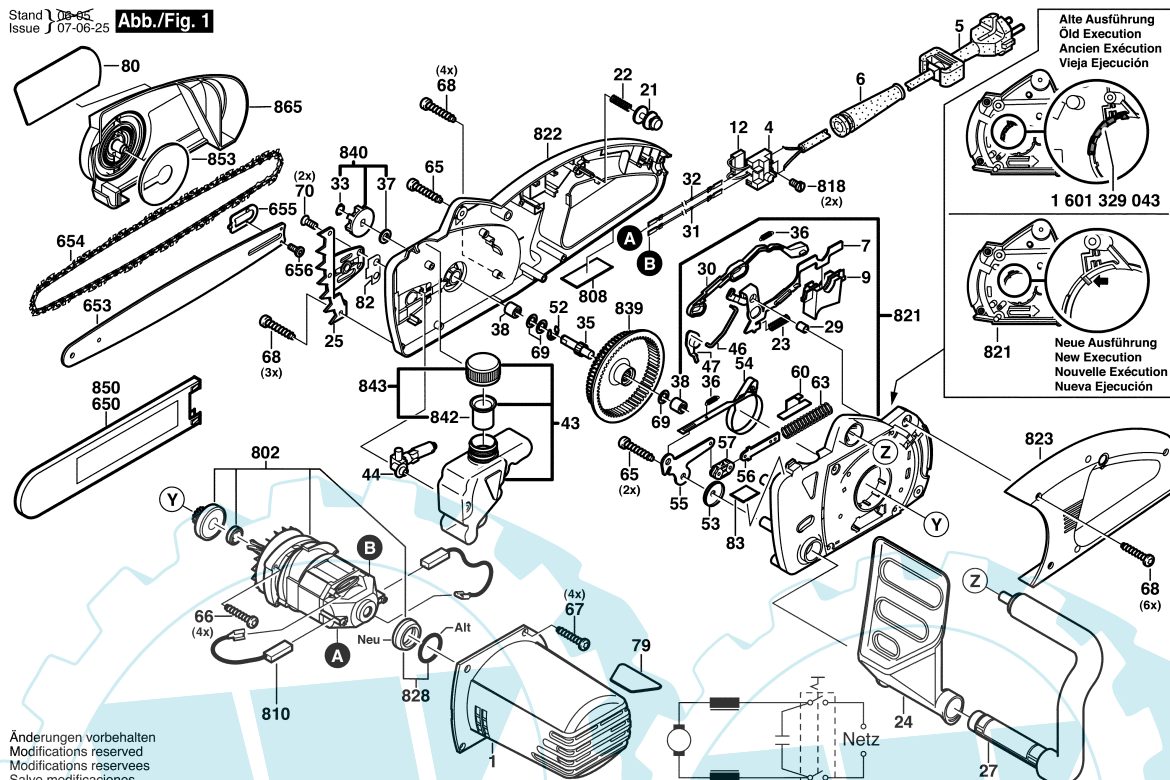


0 600 836 703

Stand 11.11.2005
Issue 07-06-25

Abb./Fig. 1



Änderungen vorbehalten
Modifications reserved
Modificaciones reservées
Salvo modificaciones

Stand: 11.11.2005

Bitte beachten: Instandsetzung, Änderung und Prüfung von Elektrowerkzeugen sind fachgerecht durchzuführen. Die Sicherheitsvorschriften nach IEC, EN, VDE, AFNOR und weitere in den einzelnen Ländern gültige Vorschriften sind einzuhalten. Technische und Preisänderungen vorbehalten. Erzeugnisse und Preise / Preisgruppen werden laufend auf neuesten Stand gebracht.

Pos	St	Bestell-Nr.	Bezeichnung	Hinweise/Vorgänger	PG
1	1	1 605 190 228	MOTORGEHAEUSE	.	20 T
4	1	1 607 200 193	EIN/AUS-SCHALTER	.	24 T
5	1	1 604 460 242	NETZANSCHLUSSL	EU 0,55m 2 x 1,0mm H	21 T
6	1	1 600 703 027	TUELLE	Ø9,6x12x80 MM	12 T
7	1	1 602 002 008	HEBEL	.	20 T
9	1	1 603 231 020	DRUCKTASTE	.	12 T
12	1	1 617 328 018	ENTSTOERKONDE	.	00 T
21	1	1 600 390 019	SPERRBOLZEN	.	11 T
22	1	1 604 617 008	DRUCKFEDER	.	10 T
23	1	1 604 617 015	DRUCKFEDER	.	10 T
24	1	1 605 510 315	SCHUTZSCHILD	.	21 T
25	1	1 601 098 008	SCHWERTTRAEGE	.	18 T
27	1	1 605 133 045	HANDGRIFF	.	26 T
28	1	1 600 206 038	ZWISCHENRING	.	11 T
29	1	1 600 300 096	LAGERBUCHSE	.	11 T
30	1	1 602 319 019	SCHIEBER	.	15 T
31	1	1 604 431 003	VERBINDUNGSLEIT	.	12 T
32	1	1 604 431 004	VERBINDUNGSLEIT	.	13 T
33	1	2 916 650 001	SICHERUNGSRING	DIN 471-10x1MM-FSt.	10 T
35	1	1 606 100 039	WELLE	.	27 T
36	2	1 604 650 016	ZUGFEDER	.	11 T
37	1	1 600 205 037	FILZRING	.	10 T
38	2	2 600 917 006	NADELHUELSE	.	16 T
43	1	1 605 405 004	OELBEHALTER	.	27 T
44	1	1 605 437 003	OELPUMPE	.	27 T
46	1	1 603 023 003	STANGE	.	17 T
47	1	1 600 590 014	SCHWENKHEBEL	.	18 T
52	1	2 916 080 012	SICHERUNGSSCHE	DIN 6799-9-FSt.	11 T
53	1	1 600 328 030	BUNDSCHIEBE	.	11 T
54	1	1 604 652 020	BREMSBAND	.	18 T
55	1	1 600 590 015	HEBELARM	.	13 T
56	1	1 600 590 016	FEDERFUEHRUNG	.	11 T
57	1	1 600 390 018	HEBELAUFNAHME	.	14 T
60	1	1 600 590 012	DRUCKPLATTE	.	11 T
63	1	1 604 617 016	DRUCKFEDER	.	10 T
65	2	2 914 211 528	GEWINDEFURCHSC	5x22	11 T
66	4	2 914 211 528	GEWINDEFURCHSC	5x22	11 T
67	4	2 914 201 506	LINSENKOPFSCHR	4x18 MM, TORX T20	10 T
68	13	2 914 201 506	LINSENKOPFSCHR	4x18 MM, TORX T20	10 T
69	3	1 600 100 038	ANLAUFSCHIEBE	.	11 T

Pos	St	Bestell-Nr.	Bezeichnung	Hinweise/Vorgänger	PG
70	2	2 910 601 325	GEWINDEFURCHSC	.	10 T
79	1	1 601 118 K15	HINWEISSCHILD	.	15 T
80	1	1 601 118 K14	FIRMENSCHILD	.	15 T
82	1	1 601 010 009	DICHTSTREIFEN	.	11 T
83	1	1 601 118 A64	AUFKLEBER	.	15 T
650	1	1 605 510 329	KETTENSCHUTZ	.	22 T
653	1	1 602 317 007	FUEHRUNGSSCHIE	400 MM	39 T
654	1	1 604 730 002	SAEGEKETTE	400 MM	33 T
655	1	1 601 015 035	STELLPLATTE	.	19 T
656	1	1 603 421 003	SENKSCRAUBE	.	10 T
802	1	1 607 000 A62	WECHSELSTROMM	.	47 T
808	1	1 601 106 999	TYPSCCHILD	26x52 MM	15 T
810	1	1 607 014 170	KOHLBUERSTENS	.	28 T
818	2	2 603 410 001	ZYLINDERSCHRAU	M3x6,5-4.8	11 T
821	1	1 607 000 A88	GEHAEUSESCHALE	.	31 T
822	1	1 607 000 884	GEHAEUSESCHALE	.	40 T
823	1	1 605 133 046	GRIFFSCHALE	.	33 T
824	1	1 615 510 004	SCHUTZSCHILD	.	15 T
839	1	1 607 000 A06	HOHLRAD	.	27 T
840	1	1 607 000 885	KETTENRAD	.	18 T
842	1	1 607 431 000	SIEB	.	17 T
843	1	1 607 000 A47	BEHALTERDECKE	.	20 T
850	1	1 605 510 329	KETTENSCHUTZ	.	22 T
853	1	1 605 190 190	STAUBSCHUTZDEC	.	13 T
865	1	1 607 000 A63	SCHUTZHAUBE	.	32 T